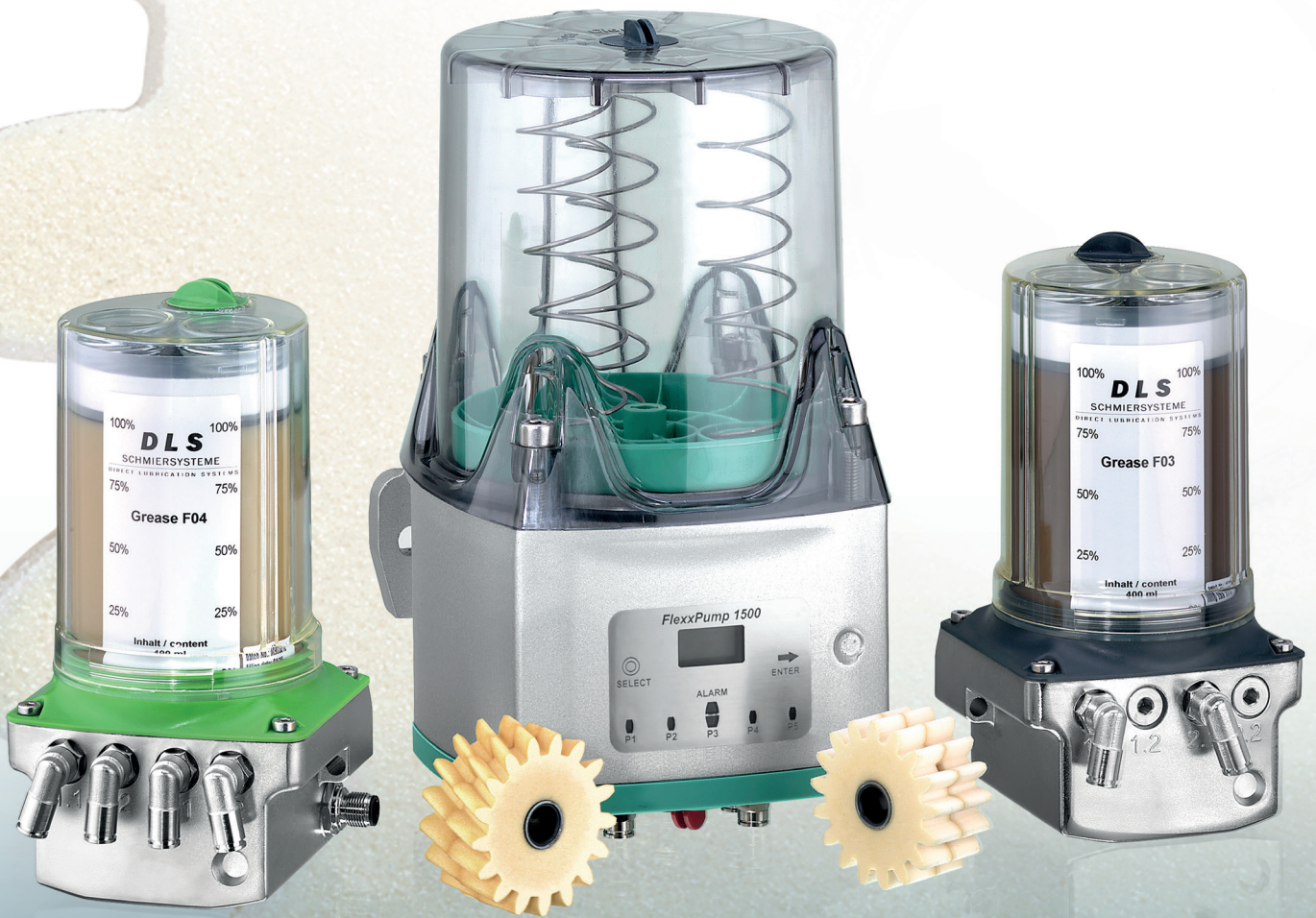


DLS

SCHMIERSYSTEME

DIRECT LUBRICATION SYSTEMS



Schmiersysteme für Fettanwendungen
Lubrication-Systems for grease-applications

FlexxPump 1500

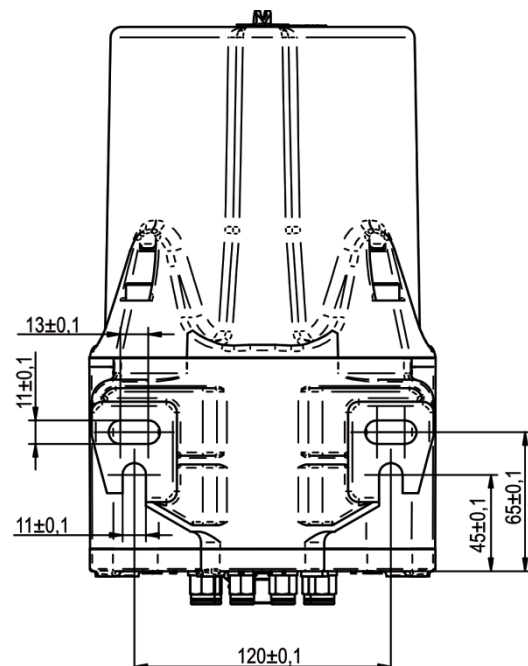
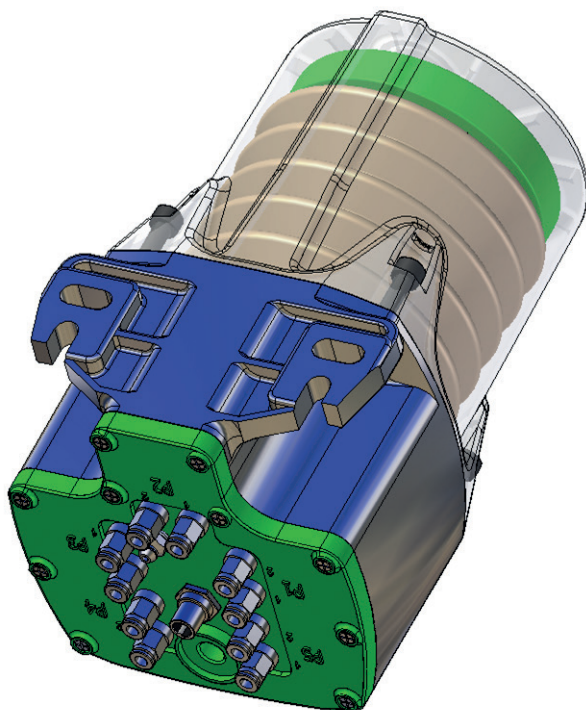
FlexxPump 1500

kontrollierte Minimalmengenschmierung für Fett

- ✓ zeit- oder impulsgesteuerter Nachschmiergeber
time-controlled or puls-driven relubrication unit
- ✓ direkte Steuerung / differenzierte Fehlermeldung über SPS
direct controlled by PLC (incl. error-monitoring)
- ✓ kompakte Kolbenschmierpumpe (1-5 Pumpenkörper)
piston-pump (1-5 pumpbodies)
- ✓ Fette bis NLGI Kl. 2 (auch mit Feststoffanteilen)
greases up to NLGI 2 (also solid particles)
- ✓ 2-10 Auslässe
2-10 outlets
- ✓ unterschiedliche Schmiermengen und/oder -zeitpunkte
different times and/or quantities of lubricant
- ✓ Förderdruck: max. 70 bar
pressure: max. 70 bar
- ✓ 1500cm³ Schmierstoffvorrat im Faltenbalg
1500cc grease in bellow/pouch
- ✓ geringes Gewicht und minimale Stromaufnahme
low weight and minimal current consumption
- ✓ ideal für die kombinierte Nachschmierung von:
suitable for combined relubrication of:
 - + (Wälz-) Lager | (ball-) bearings
 - + Linearführungen | linear blocks
 - + Kugelgewindetriebe | ball screw nuts
 - + Zahnstangen/offene Verzahnungen | racks & pinions
 - + Kugeldrehverbinder | rotary joints
 - + ...



FlexxPump 1500: automatischer Nachschmiergeber; für 1500 cm³ Fett-Faltenbalg; 24 VDC (abgebildet: Typ 1510)



FlexxPump 1500

FlexxPump 1500

Technische Daten

Abmessungen | dimensions
Gewicht (ohne Schmierstoff) | weight (without lubricant)
Funktionsweise | function/principle
Schmierstoffvolumen |
volume of lubricant
Dosiervolumen pro Hub/Impuls |
delivered volume per stroke/pulse

Anzahl der Pumpenhübe / Faltenbalg 1500 cm³ |
number of pump hubs / bellow 1500 cm³
Betriebsdruck | operation pressure
Schmiermedium |
lubricant
Betriebstemperatur | operating temperature
Auslasszahl | number of outlets
Anzahl Schmierstellen | number of lubrication points
Verbindung | Lube-connection
Betriebsspannung | operating voltage
Anschlußstecker | connecting plug
Stromaufnahme bei 24V DC | current consumption at 24V DC
Einbaulage | installation position

Steuerung | control

Drucküberwachung | pressure monitoring
Füllstandsüberwachung | fill level monitoring
Fehlermeldung | error-signal

Schutzklasse | IP class
Material Gehäuse | material housing

Fett | grease
Öl | oil
2 Auslässe | outlets
4 Auslässe | outlets
6 Auslässe | outlets
8 Auslässe | outlets
10 Auslässe | outlets

Öl oder Fett
oil or grease

Fett | grease
Öl | oil
integriert | integrated
intern / extern |
internal / external

SPS |
PLC
optisch | optical

Technical data

162 x 255 x 165 [mm] B x H x T | W x H x D
ca. 4000 g
Kolbenpumpe | piston pump
1500 cm³ (in bellow | 1500 cc in bellow)
2000 ml
0,15 cm³ - Typen: 1502/2002 | types: 1502/2002
0,15 cm³ - Typen: 1504/2004 | types: 1504/2004
0,15 cm³ - Typen: 1506/2006 | types: 1506/2006
0,15 cm³ - Typen: 1508/2008 | types: 1508/2008
0,15 cm³ - Typen: 1510/2010 | types: 1510/2010
~ 10000

max. 70 bar
bis NLGI 2, mit Feststoffanteilen möglich |
up to NLGI 2, with solid parts possible
-20°C...+70°C
max. 10 gerade | straight
max. 40 ^{*/**}
PA-Schlauch, T=6x4 | PA-tube, t=6x4
24V DC (über Kabel | via cable)
M12 x 1, 4-polig | M12 x 1, 4-pin
I_{max} ≤ 350 mA
beliebig | any
senkrecht | upright
mikroelektronisch | microelectronic
intern: Zeitsteuerung; extern: SPS |
internal: time-controlled; external: PLC
integriert, elektronisch | integrated, electronic
integriert, Reedkontakt | integrated, reed contact
differenziert: Leerstand/Gegendruck/interner Fehler |
sophisticated: bellow empty/backpressure/internal error
LCD-Display | LCD-display
IP 54
Aluminium, Polyamid | aluminium, polyamide

Typenübersicht FlexxPump 1500 & 2000

Types of FlexxPump 1500 & 2000

Variante	Fett / Öl	Type Flexx-Pump	Anzahl Auslässe	Anzahl Doppelpumpen-körper	Anzahl Schmierstellen ^{*/**}	unterschiedliche Schmiermengen	Überwachung via...	Steuerung via ...	Art.-Nr.
Variants	grease / oil	Type Flexx-Pump	number of outlets	number of twin-pump-bodies	number of lubrication points ^{*/**}	combination different quantities lubricant	Monitoring by ...	Controlled by ...	Part No.
impuls gesteuert pulse-controlled zeit gesteuert time-controlled	Fett Grease	1502	2	1	max. 8	1	SPS PLC	SPS PLC	540-202-100
		1504	4	2	max. 16	2	SPS PLC	SPS PLC	540-404-200
		1506	6	3	max. 24	3	SPS PLC	SPS PLC	540-606-300
		1508	8	4	max. 32	4	SPS PLC	SPS PLC	540-808-400
		1510	10	5	max. 40	5	SPS PLC	SPS PLC	541-010-500
	Öl Oil	2002	2	1	max. 8	1	SPS PLC	SPS PLC	550-202-100
		2004	4	2	max. 16	2	SPS PLC	SPS PLC	550-404-200
		2006	6	3	max. 24	3	SPS PLC	SPS PLC	550-606-300
		2008	8	4	max. 32	4	SPS PLC	SPS PLC	550-808-400
		2010	10	5	max. 40	5	SPS PLC	SPS PLC	501-010-500

Zusammenfassen von Auslässen mit Y-Schlauchverbinder 134-002-000 möglich! | Merging outlets with Y-tube-connector 134-002-000!

* bei der Verwendung von Mengenteilern/Splitttern | by using splitters

** bei Verwendung von Progressivverteilern sind mehr Schmierstellen möglich! | more lubrication-points by using progressive-distributors.

FlexxPump 400 DLS

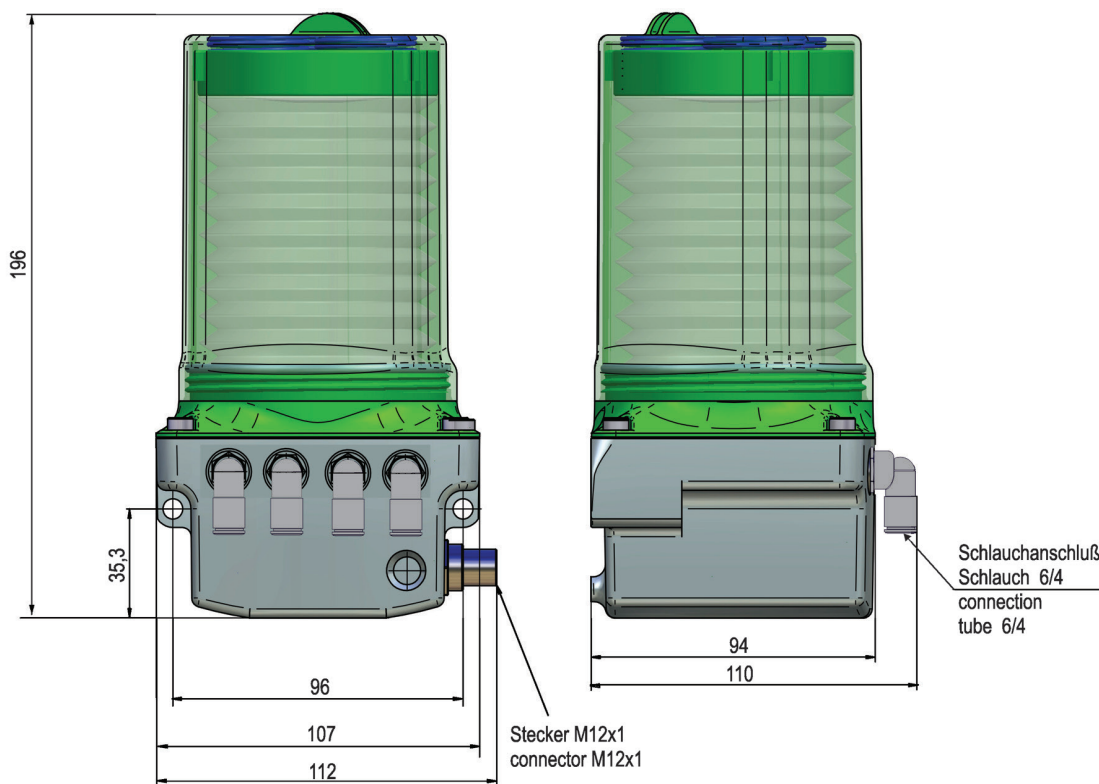
FlexxPump 400 DLS

kontrollierte Minimalmengenschmierung für Fett

- ✓ automatischer, impulsgesteuerter Nachschmiergeber
automatical, puls-driven relubrication unit
- ✓ direkte Steuerung / differenzierte Fehlermeldung über SPS
direct controlled by PLC (incl. error-monitoring)
- ✓ kompakte Kolbenschmierpumpe (1-2 Pumpenkörper)
piston-pump (1-2 pumpbodies)
- ✓ Fette bis NLGI Kl. 3 (auch mit Feststoffanteilen)
greases up to NIGI 3 (also solid particles)
- ✓ 1-4 Auslässe
1-4 outlets
- ✓ unterschiedliche Schmiermengen & -zeitpunkte
different times and/or quantities of lubricant
- ✓ Förderdruck: max. 70 bar
pressure: max. 70 bar
- ✓ 400cm³ Schmierstoffvorrat in fester Kartusche
400cc grease in cartridge
- ✓ geringes Gewicht und minimale Stromaufnahme
low weight and minimal current consumption
- ✓ ideal für die kombinierte Nachschmierung von:
suitable for combinend relubrication of:
 - + (Wälz-) Lager | (ball-) bearings
 - + Linearführungen | linear blocks
 - + Kugelgewindetriebe | ball screw nuts
 - + Zahnstangen/offene Verzahnungen | racks & pinions
 - + Kugeldrehverbinder | rotary joints
 - + ...



FlexxPump 400 DLS: impulsgesteuerter Nachschmiergeber; für 400 cm³ Kartusche; 24 VDC (abgebildet: Typ 404)



FlexxPump 400 DLS

FlexxPump 400 DLS

Technische Daten

Abmessungen | Dimensions
Gewicht (ohne Schmierstoff) | Wight (without lubricant)
Funktionsweise | Function/principle
Schmierstoffvolumen |
volume of lubricant
Dosiervolumen pro Hub/Impuls |
delivered volume per stroke/pulse

Anzahl der Pumpenhübe / Kartusche 400 cm³ |
number of pump hubs / cartridge 400 cc
Betriebsdruck | operation pressure
Schmiermedium | lubricant

Betriebstemperatur | operating temperature
Auslasszahl | number of outlets
Anzahl Schmierstellen | number of lubrication points
Verbindung | Lube-connection
Betriebsspannung | operating voltage
Anschlußstecker | connecting plug
Stromaufnahme bei 24V DC | current consumption at 24V DC
Einbaulage | installation position

Steuerung | control

Drucküberwachung | pressure monitoring
Füllstandsüberwachung | fill level monitoring
Fehlermeldung | error-signal

Schutzklasse | IP class
Material Gehäuse | material housing

Technical data

112 x 196 x 94 [mm] B x H x T | W x H x D
1120 g
Kolbenpumpe | piston pump
400 cm³ (in Kartusche | 400 cc in cartridge)
500 ml
0,15 cm³ - Typen: 401/501 | type: 401/501
0,15 cm³ - Typen: 402/422/502/522 | types: 402/422/502/522
0,15 cm³ - Typen: 403/503 | types: 403/503
0,15 cm³ - Typen: 404/504 | types: 404/504
~ 2700

max. 70 bar
bis NLGI 3, mit Feststoffanteilen möglich |
up to NLGI 3, with solid parts possible
-25°C...+70°C
max. 4 rechtwinklig und drehbar | rightangled and turnable
max. 16 ^{*/**}
PA-Schlauch, T=6x4 | PA-tube, t=6x4
24V DC (über Kabel | via cable)
M12 x 1, 4-polig | M12 x 1, 4-pin
I_{max} ≤ 350 mA
beliebig | any
senkrecht | upright
mikroelektronisch | microelectronic
SPS | PLC
integriert, elektronisch | integrated, electronic
integriert, Reedkontakt | integrated, reed contact
differenziert: Leerstand/Gegendruck/interner Fehler |
sophisticated: cartridge empty/backpressure/internal error
optional: Winkelstecker mit LED-Anzeigen (134-002-014 / -015)
optional: LED-Connector 90° (134-002-014 / -015)
IP 65
Zink, Polyamid | zinc, polyamide

Öl oder Fett
oil or grease

Fett | grease
Öl | oil
integriert | integrated
extern | external

SPS |
PLC
optisch |
optical

Typenübersicht FlexxPump 400 & 500 DLS

Types of FlexxPump 400 & 500 DLS

Variante	Fett / Öl	Type Flexx-Pump	Anzahl Auslässe	Anzahl Doppelpumpen-körper	Anzahl Schmierstellen ^{*/**}	unterschiedliche Schmiermengen	Überwachung & Steuerung via...	Firmware FlexxPump	Art.-Nr.
Variants	grease / oil	Type Flexx-Pump	number of outlets	number of twin-pump-bodies	number of lubrication points ^{*/**}	combination different quantities lubricant	Controlling & monitoring by ...	Firmware FlexxPump	Part No.
impuls gesteuert pulse-controlled	Fett Grease	401 DLS	1	1	max. 4	--	SPS PLC	D2	135-140-210
		402 DLS	2	1	max. 8	--	SPS PLC	D2	135-240-210
		422 DLS	2 (1+1)	2	max. 8	++ (1/1)	SPS PLC	D2	135-240-212
		403 DLS	3 (2+1)	2	max. 12	++ (2/1)	SPS PLC	D2	135-340-210
		404 DLS	4 (2+2)	2	max. 16	++ (2/2)	SPS PLC	D2	135-440-210
	Öl Oil	501 DLS	1	1	max. 4	--	SPS PLC	D2	135-150-210
		502 DLS	2	1	max. 8	--	SPS PLC	D2	135-250-210
		522 DLS	2 (1+1)	2	max. 8	++ (1/1)	SPS PLC	D2	135-250-212
		503 DLS	3 (2+1)	2	max. 12	++ (2/1)	SPS PLC	D2	135-350-210
		504 DLS	4 (2+2)	2	max. 16	++ (2/2)	SPS PLC	D2	135-450-210
* bei der Verwendung von Mengenteilern/Splitttern by using splitters									
** bei Verwendung von Progressivverteilern sind mehr Schmierstellen möglich! more lubrication-points by using progressive-distributors.									

Schmierung von Stirnrädern und Zahnstangen

Lubrication of Pinions and Racks

Schmierung von offenen Zahnradantrieben und Zahnstangen

Verzahnungen offener Antriebe sollten vorzugsweise automatisch nachgeschmiert werden. Nur bei sehr kleinen Modulen, langsamen Geschwindigkeiten <1m/s und geringen Verfahrbewegungen ist keine Nachschmierung erforderlich. Hierzu bieten wir das Haftfett F01 an oder im Lebensmittelbereich (H1-Zulassung) den Verzahnungsschmierstoff F02.

Automatische Nachschmierung mit Polyurethan-Stirnrädern

Die wesentlich bessere technische Lösung zur Nachschmierung der Verzahnung stellt das automatische und kontinuierliche Aufbringen des Schmierstoffes über PU-Schmierstirnräder dar. Dazu wird ein spezielles Schmierstirnrad mit dem Antriebsstirnrad oder der Zahnstange in Kontakt gebracht. Das PU-Schmierstirnrad überträgt dabei kein Moment, sondern übergibt nur den Schmierstoff auf die in Kontakt befindliche Verzahnung.

Die erforderlichen Nachschmiermengen bei unterschiedlichen Verzahnungen unter unterschiedlichen Betriebsbedingungen sind dem unten aufgeführten Diagramm zu entnehmen. Voraussetzung für die Gültigkeit des Diagramms ist die Verwendung der entsprechenden PU-Schmierstirnräder und eines geeigneten Verzahnungsschmierstoffes wie F01 oder F02.

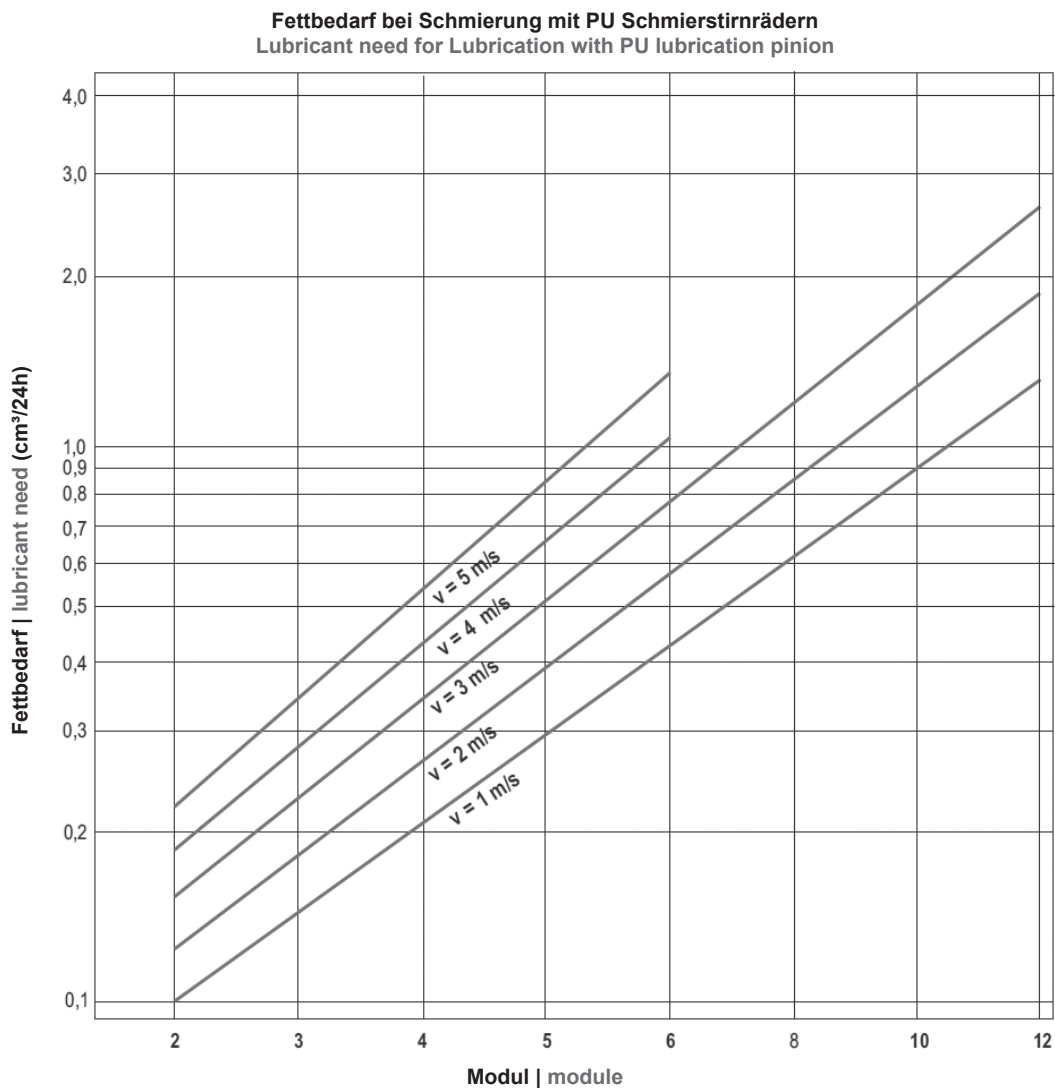
Lubrication of open spur gear drives and racks

For tooth systems in open drives, an automatic lubrication supply should be preferred. Exceptions are possible, in the case of very small modules, slow speed <1m/s and little proceeding movements; one-time manual lubrication is adequate here. Therefore, we offer an adhering grease - F01 - as well as the lubricant F02 (for an application in the food industry (with H1-approval)).

Automatic relubrication with polyurethane foamed pinions

A far better technical solution to relubricate the tooth system is an automatic and continuous spreading of the lubricant with polyurethane foamed pinions, which is brought into contact with the drive gear or rack. The lubrication pinion does not transmit a torque. - It only transfers grease to the tooth flank.

The necessary relubrication quantities for different tooth systems with different running conditions is shown in the diagram below. Conditions for the validity of the values shown in the table below are the use of a suitable polyurethane foamed pinion and a proper lubricant like F01 or F02.



PU-Schmierstirrad PU-Lubrication Pinion

Technische Daten Schmierstirrad

Die Schmierstirnräder bestehen aus einem offenzelligen Polyurethan-Schaum (Temperaturbereich -30° C...+150° C) und sind aus mehreren Segmenten zusammengesetzt.

Bei der Auswahl muss konstruktiv entschieden werden, ob das Schmierstirrad an der Verzahnung der Zahnstange oder des Antriebsstirrades angeordnet werden soll. Vorzugsweise erfolgt der Anbau am Antriebsstirrad, da hierbei die Schmierstoffverteilung gegenüber der Zahnstangenschmierung verbessert ist.

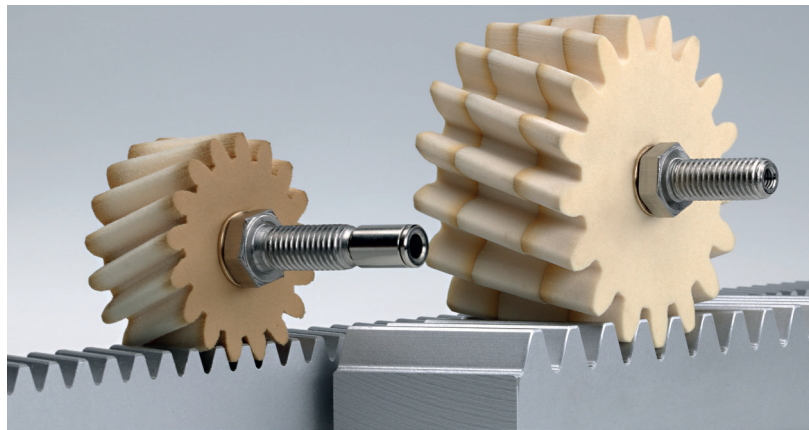
Durch das verwendete offenzellige Polyurethan-Schaummaterial der Schmierstirnräder wird eine optimale Versorgung der Verzahnung über sehr lange Zeiträume hin sichergestellt. Das Material speichert teilweise den Schmierstoff und gibt ihn in kleinsten Dosiermengen wieder ab. Eine Überschmierung wird dabei genauso vermieden wie ein Verschleiß durch Mangelschmierung.

Technical specification lubrication pinion

The lubrication pinions are made of open cellular polyurethane foam (temperature range -30° C...+150° C). Pinions are made of segments.

In order to choose the correct lubrication pinion it has to be decided by design, if the lubrication pinion should be mounted on a rack or drive pinion. Lubrication at drive-pinion should be preferred.

Using lubrication pinions of an open-cell polyurethane foam material ensures an optimal supply of the tooth system over long term distances. The material stores the lubricant and transfers it in smallest quantities. This avoids over-lubrication as well as wear (as a consequence of insufficient lubrication).



PU-Schmierstirrad - geradzahnt

PU-Lubrication Pinion - Straight Teeth

	Material	offenzelliger Polyurethan-Schaum
	material	open cellular polyurethane foam

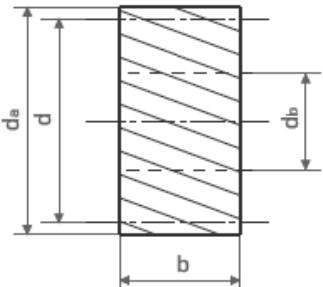
Modul Module	z**	da	d	db	b	Bestell-Nr. Part No.
2,0	17	38,0	34,0	12,0	20,0	130-020-017
3,0	17	57,0	51,0	12,0	30,0	130-030-017
4,0	17	76,0	68,0	12,0	40,0	130-040-017
5,0	17	95,0	85,0	20,0	50,0	130-050-017
6,0	17	114,0	102,0	20,0	60,0	130-060-017
8,0	17	152,0	136,0	20,0	80,0	130-080-017
10,0	17	190,0	170,0	20,0	100,0	130-100-017

z**: Zähnezahl | number of teeth

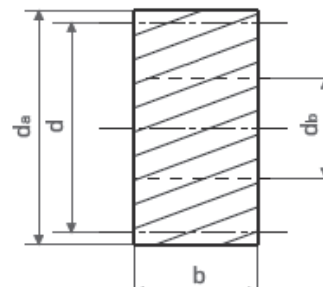
Sonderanfertigungen bis Modul 60 - auf Anfrage - möglich; alle Parameter frei wählbar! |
On demand: Special design up to module 60 and all parameters disposabel!

PU-Schmierstirnrad - schrägverzahnt

PU-Lubrication Pinion - Helical teeth

	schrägverzahnt, rechtssteigend helical, right hand	
	Schrägungswinkel helix angle	19° 31' 42''
	Material	offenzelliger Polyurethan-Schaum
	material	open cellular polyurethane foam

Modul Module	z**	d _a	d	d _b	b	Bestell-Nr. Part No.
2,0	17	40,1	36,1	12,0	20,0	131-020-017
3,0	17	60,1	54,1	12,0	30,0	131-030-017
4,0	17	80,2	72,2	12,0	40,0	131-040-017
5,0	17	100,2	90,2	20,0	50,0	131-050-017
6,0	17	120,2	108,2	20,0	60,0	131-060-017
8,0	17	160,3	144,3	20,0	80,0	131-080-017
10,0	17	200,4	180,4	20,0	100,0	131-100-017

	schrägverzahnt, linkssteigend helical, left hand	
	Schrägungswinkel helix angle	19° 31' 42''
	Material	offenzelliger Polyurethan-Schaum
	material	open cellular polyurethane foam

Modul Module	z**	d _a	d	d _b	b	Bestell-Nr. Part No.
2,0	17	40,1	36,1	12,0	20,0	132-020-017
3,0	17	60,1	54,1	12,0	30,0	132-030-017
4,0	17	80,2	72,2	12,0	40,0	132-040-017
5,0	17	100,2	90,2	20,0	50,0	132-050-017
6,0	17	120,2	108,2	20,0	60,0	132-060-017
8,0	17	160,3	144,3	20,0	80,0	132-080-017
10,0	17	200,4	180,4	20,0	100,0	132-100-017

z**: Zähnezahl | number of teeth

Sonderanfertigungen bis Modul 60 - auf Anfrage - möglich; alle Parameter frei wählbar! |
On demand: Special design up to module 60 and all parameters disposable!

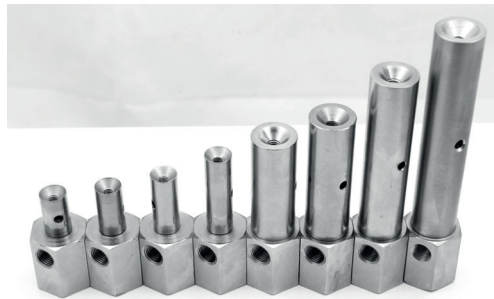
Befestigungsachsen für PU-Schmierstirnräder

Mounting-Axes

Pos. 1: Rechtwinklig | right-angled

Werkstoff material Stahl, vernickelt
nickel-plated steel

für Modul Module	L	l ₁	l ₂	d ₁	Anschluß connection	b	kg *	Bestell-Nr. Part No.
2,0	51,4	30,0	10	M 8	G 1/8"	20,2	0,14	133-020-001
3,0	61,4	30,0	10	M 8	G 1/8"	30,2	0,17	133-030-001
4,0	71,4	30,0	10	M 8	G 1/8"	40,2	0,20	133-040-001
5,0	81,4	30,0	10	M 8	G 1/8"	50,2	0,25	133-050-001
6,0	91,4	30,0	10	M 8	G 1/8"	60,2	0,45	133-060-001
8,0	111,4	30,0	10	M 8	G 1/8"	80,2	0,64	133-080-001
10,0	131,4	30,0	10	M 8	G 1/8"	100,2	0,90	133-100-001



Pos. 2: Gerade | straight

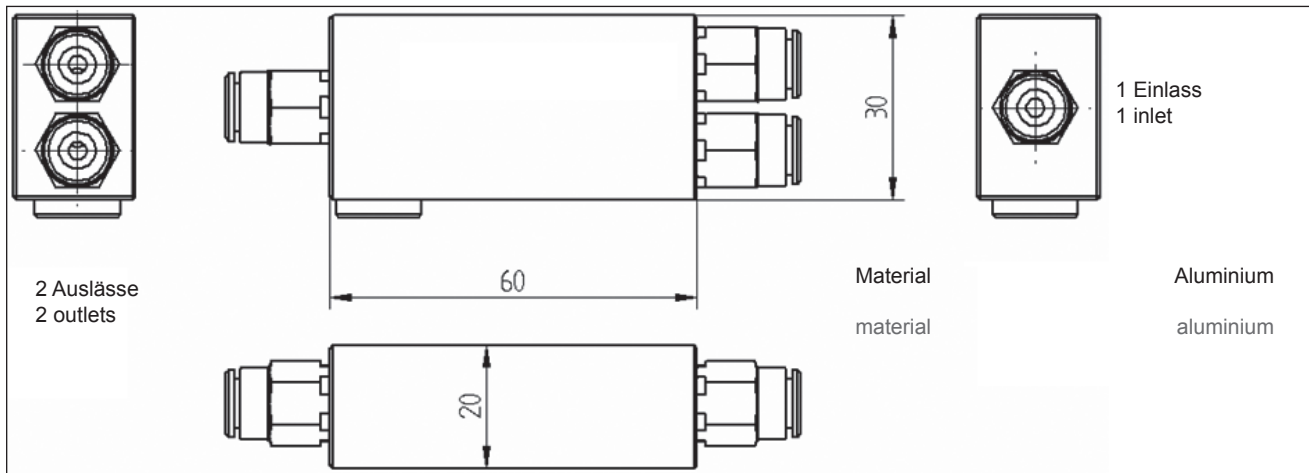
Werkstoff material Stahl, vernickelt
nickel-plated steel

für Modul Module	L	l ₁	d ₁	SW	Anschluß connection	b	kg *	Bestell-Nr. Part No.
2,0	61,2	30,0	M 10	17	M 6	20,2	0,08	133-020-002
3,0	71,2	30,0	M 10	17	M 6	30,2	0,11	133-030-002
4,0	81,2	30,0	M 10	17	M 6	40,2	0,14	133-040-002
5,0	116,2	49,0	M 16	24	G 1/8"	50,2	0,45	133-050-002
6,0	126,2	49,0	M 16	24	G 1/8"	60,2	0,53	133-060-002
8,0	146,2	49,0	M 16	24	G 1/8"	80,2	0,61	133-080-002
10,0	166,2	49,0	M 16	24	G 1/8"	100,2	0,87	133-100-002

Sonderanfertigungen bis Modul 60 - auf Anfrage - möglich; alle Parameter frei wählbar! |
On demand: Special design up to module 60 and all parameters disposabel!

Splitter für Nachschmiereinrichtung FlexxPump

Splitter for Relubrication Unit FlexxPump



Splitter für FlexxPump

Splitter for FlexxPump

Beschreibung	Description	Bestell-Nr. Part No
1 Einlass, 2 Auslässe, für Fett (60x30x20)	1 inlet, 2 outlets, for grease (60x30x20)	134-005-002
1 Einlass, 3 Auslässe, für Fett (60x48x20)	1 inlet, 3 outlets, for grease (60x48x20)	134-005-003
1 Einlass, 4 Auslässe, für Fett (60x60x20)	1 inlet, 4 outlets, for grease (60x60x20)	134-005-004
1 Einlass, 2 Auslässe, für Öl (60x30x20)	1 inlet, 2 outlets, for oil (60x30x20)	135-005-006
1 Einlass, 3 Auslässe, für Öl (60x48x20)	1 inlet, 3 outlets, for oil (60x48x20)	135-005-007
1 Einlass, 4 Auslässe, für Öl (60x60x20)	1 inlet, 4 outlets, for oil (60x60x20)	135-005-008

An jeden Auslass der FlexxPump kann genau ein Splitter angebracht werden. So können, je nach Typ der FlexxPump maximal 16 (FlexxPump 400/500) bzw. 40 FlexxPump 1500/2000 Schmierstellen mit einer Nachschmiereinrichtung versorgt werden.

Es ist nicht möglich, durch die Kombination von zwei oder mehreren Splittlern an einem Pumpenauslass (Kaskade) die Zahl der zu versorgenden Schmierstellen weiter zu erhöhen!

Each outlet of the FlexxPump can be combined with exactly one splitter. Depending on the type of the relubrication unit, max. 16 (Flexx Pump 400/500) or 40 (FlexxPump 1500/2000). lubrication points can be fed with one relubrication unit

The combination of 2 or more splitters at one the feed of more than 2 lubrication points per one pump outlet is not possible!

Hinweise

Note

Die Splitter sind mit Schläuchen 6mm Außendurchmesser möglichst nahe an den Auslässen der FlexxPump anzuschließen.

The splitters are to connect with hoses 6mm outer diameter; the distance to the outlets of the FlexxPump should be as small as possible.

Die Splitter funktionieren nur in Verbindung mit den Kolbenpumpen der FlexxPump.

The splitters operate only in combination with the piston pumps of the FlexxPump.

Es ist auf möglichst geringe Unterschiede beim Anschluss der Schmierstellen an den Auslässen zu achten! Druckdifferenzen zwischen den Auslässen sollen 8 bar nicht überschreiten. Daher beim Anschluss der Auslässe möglichst gleich lange Schläuche mit gleichen Querschnitten verwenden.

Please ensure that differences at the connection of the lubrication points with the outlets are as small as possible. Pressure differences between the outlets should not exceed 8 bar. Therefore, the hoses used should preferably have similar length and profile.

Die Splitter sind für Öle und Fette bis NLGI 2 einsetzbar.

The splitters are applicable for oil and grease up to NLGI 2.

Temperatureinsatzbereich: +10°C...+60°C

Temperature range +10°C...+60°C

Die Schmierstoffmenge wird gleichmäßig auf die jeweiligen Auslässe aufgeteilt.

The amount of lubricant is evenly divided between the outlets.

Die Splitter können bei der Verwendung von Schmierstoffen mit Feststoffanteil **nicht** eingesetzt werden.

When using lubricant with solid-particles: **No** use of Splitters!

In Abhängigkeit von den vorliegenden Druckdifferenzen an den Auslässen können etwas unterschiedliche Dosiermengen während der Spenden auftreten.

Depending on the present pressure differences at the outlets, the supplied amounts of lubricant can be slightly different.

Einschraubverschraubungen für Schlauchanschluss

tube-connectors

Anwendung:

Verbindung der Schmierstellen mit den Kunststoffschläuchen von FlexxPump.

Technische Daten:

- Betriebsdruck	max. 80 bar
- Betriebstemperatur	-30° C...+100° C
- Medium	Öle, Fette
- Werkstoff	Ms 58 (vernickelt), NBR, Edelstahl

Merkmale:

- voller Durchgang für das Fluid
- einfachste Abdichtung an der Anschlußstelle durch integrierte O-Ringe
- einfache Montage und Demontage der Schläuche
- alle geraden Steckverschraubungen mit zusätzlichem Innensechskant
- alle Winkelverschraubungen sind auch unter Druck leicht schwenkbar

Application:

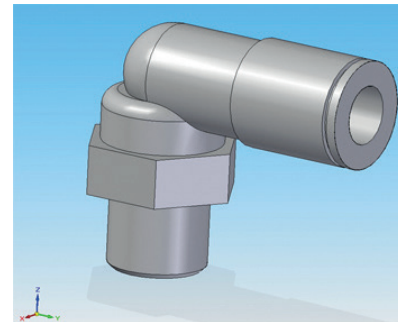
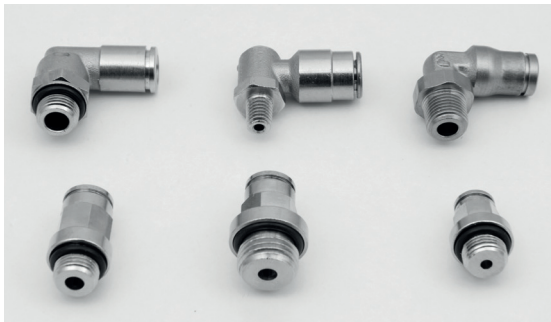
connection between lubrication points and plastic tubes from Flexx-Pump.

Technical data:

- working pressure	max. 80 bar
- working temperature	-30° C...+100° C
- fluid	oil, grease
- material	nickel-plated brass 58, NBR, stainless steel

Features:

- full flow for the fluid
- very simple seal function through integrated O-rings with own seat
- can be inserted and extracted
- all straight connectors with integrated hexagon socket
- all rotary elbow male adaptors can be also rotated under pressure



Schlauchanschluss - gerade

tube-connectors - straight

Beschreibung Description	Ausführung Version	Gewinde worm	Schlauch-Ø T tube Ø T	Art.-Nr. Part No.
für Schlauch for tube Ø 6				
Schlauchanschlusstück tube connector	gerade straight	M 6 x 1	6	134-000-001
Schlauchanschlusstück tube connector	gerade straight	G 1/8	6	134-000-002
Schlauchanschlusstück tube connector	gerade straight	G 1/4	6	134-000-004
Schlauchanschlusstück tube connector	gerade straight	M 8 x 1	6	134-000-005
Schlauchanschlusstück tube connector	gerade straight	M 6 x 0,75	6	134-000-010
Schlauchanschlusstück tube connector	gerade straight	M 10 x 1	6	(*) 134-000-011
Schlauchanschlusstück tube connector	gerade straight	M 6 x 1	6	(*) 134-000-014
Schlauchanschlusstück tube connector	gerade straight	M 5 x 0,8	6	134-000-015
für Schlauch for tube Ø 8				
Schlauchanschlusstück tube connector	gerade straight	G 1/8	8	134-000-008
für Schlauch for tube Ø 4				
Schlauchanschlusstück tube connector	gerade straight	M 6 x 1	4	134-000-006
Schlauchanschlusstück tube connector	gerade straight	M 3 x 0,5	4	(*) 134-000-007
Schlauchanschlusstück tube connector	gerade straight	M 6 x 0,75	4	134-000-009
Schlauchanschlusstück tube connector	gerade straight	G 1/8	4	134-000-012
Schlauchanschlusstück tube connector	gerade straight	M 5 x 0,8	4	134-000-016

*: andere Ausführung | changed version

Einschraubverschraubungen für Schlauchanschluss tube-connectors

Schlauchanschluss - rechtwinklig

tube-connectors - right-angled

Beschreibung Description	Ausführung Version	Gewinde worm	Schlauch-Ø T tube Ø T	Art.-Nr. Part No.
für Schlauch for tube Ø 6				
Schlauchanschlussstück tube connector	gewinkelt (90°) right-angled	M 6 x 1	6	134-001-001
Schlauchanschlussstück tube connector	gewinkelt (90°) right-angled	G 1/8	6	134-001-002
Schlauchanschlussstück tube connector	gewinkelt (90°) right-angled	M 10 x 1	6	134-001-006
Schlauchanschlussstück tube connector	gewinkelt (90°) right-angled	G 1/4	6	134-001-009
Schlauchanschlussstück tube connector	gewinkelt (90°) right-angled	M 8 x 1	6	134-001-010
Schlauchanschlussstück tube connector	gewinkelt (90°) right-angled	M 6 x 0,75	6	134-001-012
Schlauchanschlussstück tube connector	gewinkelt (90°) right-angled	M 5 x 0,8	6	134-001-013
Schlauchanschlussstück tube connector	gewinkelt (90°) right-angled	M 6 x 1	6	134-001-014
Schlauchanschlussstück tube connector	gewinkelt (90°) right-angled	R 1/8	6	134-001-016
Schlauchanschlussstück tube connector	gewinkelt (90°) right-angled	M 10x1	6	(*) 134-001-017
für Schlauch for tube Ø 4				
Schlauchanschlussstück tube connector	gewinkelt (90°) right-angled	M 6 x 1	4	134-001-007
Schlauchanschlussstück tube connector	gewinkelt (90°) right-angled	M 3 x 0,5	4	(*) 134-001-008
Schlauchanschlussstück tube connector	gewinkelt (90°) right-angled	M 6 x 0,75	4	134-001-011
Schlauchanschlussstück tube connector	gewinkelt (90°) right-angled	M 5 x 0,8	4	134-001-020



Schlauch(steck)verbinder

tube-connectors

Beschreibung Description	Ausführung Version	Schlauch-Ø T1 tube Ø T1	Schlauch-Ø T2 tube Ø T2	Art.-Nr. Part No.
Schlauchverbinder tube connector	gerade straight	6	6	134-000-104
Schlauchverbinder tube connector	gewinkelt (90°) right-angled	6	6	134-001-104
Reduzier-Schlauchverbinder tube connector	gerade straight	6	8	134-000-105
Reduzier-Schlauchverbinder tube connector	gerade straight	6	4	134-000-106
Klemmring-Extension Extension	gerade straight	6	8	134-000-108
Klemmring-Extension Extension	gerade straight	4	6	134-000-109
Y-Schlauchverbinder Y-tube connector	gerade straight	6	6	134-002-000

*: andere Ausführung | changed version

Schmierstoffe - Fett

Lubricants - Grease

Standardfett für offene Verzahnungen

Standard grease for open gears

Fett F01 | DIN 51825 OGP0N-30 | NLGI-Klasse 0...1

- Lithium/Calcium-Komplex mit Hochdruckzusätzen, die mit der Seifenstruktur verbunden sind und somit sicheren Zugang zur Metalloberfläche haben.
- hitzebeständig, hat gute Korrosionsschutzeigenschaften und enthält keine festen Schmierstoffe.

Einsatz:

- entwickelt als Schmierfett für hochbelastete offene Zahnradantriebe.
- durch die Hochtemperatureigenschaften geeignet für einen breiten Bereich von Anwendungen, wo hohe Temperaturen in Verbindung mit extremen Belastungen herrschen.
- kann auch empfohlen werden für Gleitlager/Buchsen.

Temperatureinsatzbereich -30°C bis +150°C

grease F01 | DIN 51825 OGP0N-30 | NLGI-Claas 0...1

- based on lithium/calcium complex with extrem pressure additives, which are combined with the soap structure so that an optimum adhesiveness to the metal surface is possible.
- heat-resistant, good corrosion protection attributes, contains no firm components.

application:

- had been developed as special grease for high loaded open gears.
- due to the high temperature properties usable for a wide range of applications, where high temperatures and high loads exist.
- also recommended for slide bearings/bushes.

temperature range -30°C to +150°C

Beschreibung Description	Art.-Nr. Part No.
festе Kartusche für FlexxPump 400; befüllt mit 400 cm ³ Fett F01 cartridge for FlexxPump, pre-filled with 400 cc of grease F01	000-101-105
Fett-Faltenbalg für FlexxPump 1500; befüllt mit 1500 cm ³ Fett F01 grease-bellow for FlexxPump 1500; pre-filled with 1500 cc of grease F01	000-105-115
Fett F01, 1 kg Dose grease F01, 1 kg tin	000-101-210
Fett F01, 400 cm ³ , Standardkartusche für Handpresse (DIN 1284) grease F01, 400 cc, cartridge for handpress	000-101-220

Mit H1-Zulassung:

With H1-approval

Fett F02 | DIN 51502 KP2R-25 | NLGI-Klasse 2

grease F02 | DIN 51502 KP2R-20 | NLGI-Claas 2

- synthetisches Spezialschmierfett für hohe spezifische Belastungen.
- Eine spezielle Additivierung verleiht diesem Spezialfett hohe thermische und oxidative Stabilität und gute Korrosions- und Verschleißschutzeigenschaften.
- NSF/H1-Zulassung

- synthetic special grease for high temperatures based on synthetic hydrocarbons with a partial special thickener of high metal affinity.
- NSF/H1-registration

Einsatz:

kalt-, heißwasser- und dampfbeständig; hohe Oxidations- und thermische Stabilität; hohes Lasttragevermögen, guter Verschleißschutz; hohe Gebrauchsdauer und weiter Gebrauchstemperaturbereich; hohe Schmierwirkung bei geringen Reibzahlen

application:

water (cold, hot) and steam resistant; high thermal and oxidation stability; for high load; very good wear-protection; high service life and wide temperature range; optimum lubricating effect at low friction values

Temperatur-Einsatzbereich -40° C bis +140° C

temperature range -40° C to +140° C

Beschreibung Description	Art.-Nr. Part No.
festе Kartusche für FlexxPump 400, befüllt mit 400 cm ³ Fett F02 cartridge for FlexxPump, pre-filled with 400 cc of grease F02	000-102-105
Fett-Faltenbalg für FlexxPump 1500; befüllt mit 1500 cm ³ Fett F02 grease-bellow for FlexxPump 1500; pre-filled with 1500 cc of grease F02	000-102-115
Fett F02, 1 kg Dose grease F02, 1 kg tin	000-102-210
Fett F02, 400 cm ³ , Standardkartusche für Handpresse (DIN 1284) grease F02, 400 cc, cartridge for handpress	000-102-220

Schmierstoffe - Fett Lubricants - Grease

Spezialfett für Linearführungen & Kugelgewindetriebe

Special grease for linear guideways & ball screws

Fett F03 | DIN 51825 KP2K-20 | NLGI-Klasse 2

- sehr kurzfasriges und homogenes lithiumverseiftes Universalfett mit einem Mineralöl, das zur Schmierung von Wälz- und Gleitlagern verwendet und bei mittleren bis hohen Belastungen eingesetzt werden kann.
- sehr haftfähig; für Kurzhub-Anwendungen geeignet.
- wasserbeständig und korrosionsschützend.

Einsatz:

- Schmierung von Linearlagern (Kugelumlauf Führungen, Rollenführungen und Kugelgewindetrieben).
- kann zusammen mit einem Schmierritzel und kontinuierlicher Nachschmierung für offene Verzahnungen verwendet werden.
- sehr gute Förderfähigkeit in Nachschmiereinrichtungen

Temperatureinsatzbereich -20°C bis +120°C

grease F03 | DIN 51825 KP2K-20 | NLGI-Claas 2

- short-fibred and homogeneous lithium-saponified universal grease based on mineral oil. It can be used for roller and slide bearing lubrication and is appropriate for medium and high load applications.
- very adhesive; appropriate for short-stroke applications.
- water resistant and protective against corrosion.

application:

- lubrication of linear bearings (recirculating ball bearing guides, roller guides and ballscrews)
- in combination with a lubrication pinion and continuous re-lubrication suitable for open gear lubrication
- very well pumpable in relubrication units

temperature range -20°C to +120°C

Beschreibung Description	Art.-Nr. Part No.
festе Kartusche für FlexxPump 400, befüllt mit 400 cm ³ Fett F03 cartridge for FlexxPump, pre-filled with 400 cc of grease F03	000-103-105
Fett-Faltenbalg für FlexxPump 1500; befüllt mit 1500 cm ³ Fett F03 grease-bellow for FlexxPump 1500; pre-filled with 1500 cc of grease F03	000-103-115
Fett F03, 1 kg Dose grease F03, 1 kg tin	000-103-210
Fett F03, 400 cm ³ , Standardkartusche für Handpresse (DIN 1284) grease F03, 400 cm ³ , cartridge for handpress	000-103-220

Spezialfett für Lagerschmierung

Special grease for bearings

Fett F04 | DIN 51502 KP2K-20 | NLGI-Klasse 2

- Lithium-calciumverseiftes Mehrzweckfett mit einem Mineralöl, das zur Schmierung von Wälz- und Gleitlagern verwendet und bei mittleren Belastungen eingesetzt werden kann.
- für teils stoßartige Belastungen geeignet; wasserbeständig und korrosionsschützend

Einsatz:

- Schmierung von Kugel- und Wälzlager; Kugelgewindetriebe
- kann zusammen mit einem Schmierritzel und kontinuierlicher Nachschmierung für offene Verzahnungen verwendet werden.
- sehr gute Förderfähigkeit in Nachschmiereinrichtungen und Verteiler

Temperatureinsatzbereich -30°C bis +130°C

grease F04 | DIN 51502 KP2K-20 | NLGI-Claas 2

- multipurpose grease based on lithiums-calcium-soap with EP additives
- suitable for bearings with middle-range loads

application:

- lubrication of bearings and ballscrews
- in combination with a lubrication pinion and continuous re-lubrication suitable for open gear lubrication
- well pumpable in relubrication units and distributors

temperature range -30°C to +130°C

Beschreibung Description	Art.-Nr. Part No.
festе Kartusche für FlexxPump 400, befüllt mit 400 cm ³ Fett F04 cartridge for FlexxPump, pre-filled with 400 cc of grease F04	000-104-105
Fett-Faltenbalg für FlexxPump 1500; befüllt mit 1500 cm ³ Fett F04 grease-bellow for FlexxPump 1500; pre-filled with 1500 cc of grease F04	000-104-115
Fett F04, 1 kg Dose grease F04, 1 kg tin	000-104-210
Fett F04, 400 cm ³ , Standardkartusche für Handpresse (DIN 1284) grease F04, 400 cm ³ , cartridge for handpress	000-104-220

Schmierstoffe - Fett Lubricants - Grease

Spezialfett für offene Verzahnungen

Special grease for rack and bearings

Fett F05 | DIN 51502 KPF2-P | NLGI-Klasse 2

- Aluminiumkomplexeife mit Graphit-Zusätzen
- hochviskoses Mineralöl
- hitzebeständig und korrosionsschützend

Einsatz:

- Schmierung von hochbelasteten Verzahnungen
- Bis 0°C sehr gut förderbar

Temperatureinsatzbereich -20°C bis +150°C

grease F05 | DIN 51502 KPF2-P | NLGI-Claas 2

- aluminium complex soap and graphite
- based on a high quality mineraloil
- optimum adhesiveness and good corrosion protection

application:

- lubrication of extrem loaded open racks
- up to 0°C very good pumpable

temperature range -20°C to +150°C

Beschreibung Description	Art.-Nr. Part No.
feste Kartusche für FlexxPump 400, befüllt mit 400 cm ³ Fett F05 cartridge for FlexxPump, pre-filled with 400 cc of grease F05	000-105-105
Fett-Faltenbalg für FlexxPump 1500; befüllt mit 1500 cm ³ Fett F05 grease-bellow for FlexxPump 1500; pre-filled with 1500 cc of grease F05	000-105-115
Fett F05, 1 kg Dose grease F05, 1 kg tin	000-105-210
Fett F05, 400 cm ³ , Standardkartusche für Handpresse (System „Reiner“) grease F05, 400 cm ³ , cartridge for handpress (System „Reiner“)	000-105-220

Hochleistungshafter Schmierstoff

Special adhesion lubricant

Fett F06

grease F06

- synthetischer, hochviskoser Schmierstoff
- hervorragender Korrosionsschutz
- sehr großer Temperaturbereich

Einsatz:

- Schmierung hochbelasteter Reibstellen (z.B. Verzahnungen, Ketten)
- Wasserbeständigkeit
- sehr hohe Haftneigung verhindert Abschleudern
- Förderbarkeit in Schmiersystemen: 0°C...+80°C

Temperatureinsatzbereich: -15°C ... +250°C

- synthetic highly viscous lubricant
- excellent corrosion protection
- very wide temperature range

application:

- lubrication of highly stressed wear points (e.g. racks/pinions, chains)
- water resistance
- very high adhesion prohibits centrifuge of lubricant
- pumpable in lubrication systems: 0°C ... +80°C

temperature range: -15°C +250°C

Beschreibung Description	Art.-Nr. Part No.
feste Kartusche für FlexxPump 400, befüllt mit 400 cm ³ Fett F06 cartridge for FlexxPump, pre-filled with 400 cc of grease F06	000-106-105
Fett-Faltenbalg für FlexxPump 1500; befüllt mit 1500 cm ³ Fett F06 grease-bellow for FlexxPump 1500; pre-filled with 1500 cc of grease F06	000-106-115
Fett F06, 1 kg Dose grease F06, 1 kg tin	000-106-210

Schmierstoffe - Fett Lubricants - Grease

Hochtemperatur-Spezialfett für Lager

special high-temperature grease for bearings

Fett F07 | DIN 51825 KPHC2P-40 | NLGI-Klasse 2

grease F07 | DIN 51825 KPHC2P-40 | NLGI-Claas 2

- synthetischer (Polyalphaolefin) Hochleistungsfett
- geringe Anteile PTFE als Festschmierstoff
- großer Temperaturbereich

- synthetic grease
- slight content of PTFE as solid-particles
- wide temperature range

Einsatz:

- Gleit- und Wälzlager; KGT-Muttern; Kugelumlaufführungswagen
- Förderbarkeit in Schmiersystemen: -40°C ... +80°C

application:

- sleeve and/or roller bearing; jackscrews; linear guidways
- pumpable in lubrication systems: -40°C ... +80°C

Temperatureinsatzbereich: -40°C ... +160°C

temperature range: -40°C +160°C

Beschreibung Description	Art.-Nr. Part No.
feste Kartusche für FlexxPump 400, befüllt mit 400 cm ³ Fett F07 cartridge for FlexxPump, pre-filled with 400 cc of grease F07	000-107-105
Fett-Faltenbalg für FlexxPump 1500; befüllt mit 1500 cm ³ Fett F07 grease-bellow for FlexxPump 1500; pre-filled with 1500 cc of grease F07	000-107-115
Fett F07, 1 kg Dose grease F07, 1 kg tin	000-107-210
Fett F07, 400 cm ³ , Standardkartusche für Handpresse (DIN 1284) grease F07, 400 cm ³ , cartridge for handpress	000-107-220

Tiefemperatur-Spezialfett für Lager

low-temperature special grease for bearings

Fett F08 | DIN 51502 KP HC 2 P-40 | NLGI-Klasse 2

grease F08 | DIN 51502 KP HC 2 P-40 | NLGI-Claas 2

- vollsynthetisches Fett
- sehr guter Verschleiß- und Korrosionsschutz
- bei tiefen Temperaturen gut förderbar

- synthetic grease
- excellent wear and corrosion protection
- wide temperature range

Einsatz:

- Gleit- und Wälzlager; KGT-Muttern; Kugelumlaufführungswagen
- Förderbarkeit in Schmiersystemen: -25°C ... +80°C

application:

- sleeve and/or roller bearing; jackscrews; linear guidways
- pumpable in lubrication systems: -25°C ... +80°C

Temperatureinsatzbereich: -40°C ... +180°C

temperature range: -40°C +180°C

Beschreibung Description	Art.-Nr. Part No.
feste Kartusche für FlexxPump 400, befüllt mit 400 cm ³ Fett F08 cartridge for FlexxPump, pre-filled with 400 cc of grease F08	000-108-105
Fett-Faltenbalg für FlexxPump 1500; befüllt mit 1500 cm ³ Fett F08 grease-bellow for FlexxPump 1500; pre-filled with 1500 cc of grease F08	000-108-115
Fett F08, 1 kg Dose grease F08, 1 kg tin	000-108-210
Fett F08, 400 cm ³ , Standardkartusche für Handpresse (DIN 1284) grease F08, 400 cm ³ , cartridge for handpress	000-108-220

Schmierstoffe - Fett Lubricants - Grease

Spezialfett für schnelldrehende Wälzlager

Special grease for highspeed roller bearings

Fett F09 | DIN 51502 KP 2K-30 | NLGI-Klasse 2

grease F09 | DIN 51502 KP 2K-30 | NLGI-Claas 2

- Lithium-Spezialseife
- Mineralöl basiert mit Additiven

- special lithium complex soap
- based on mineral oil

Einsatz:

- Schmierung von Hochgeschwindigkeitslagern und Verzahnungen, Spindel- und Gleitlager
- Förderbarkeit in Schmiersystemen: -15°C ... +80°C

operative range:

- sleeve and/or roller bearing; jackscrews; shafts; linear guidways;
- conveying in lubrication systems: -15°C ... +80°C

Temperatureinsatzbereich -15°C bis +80°C

temperature range: -10°C +180°C

Beschreibung Description	Art.-Nr. Part No.
<p>festе Kartusche für FlexxPump 400, befüllt mit 400 cm³ Fett F09 cartridge for FlexxPump, pre-filled with 400 cc of grease F09</p>	000-109-105
<p>Fett-Faltenbalg für FlexxPump 1500; befüllt mit 1500 cm³ Fett F09 grease-bellow for FlexxPump 1500; pre-filled with 1500 cc of grease F09</p>	000-109-115
<p>Fett F09, 1 kg Dose grease F09, 1 kg tin</p>	000-109-210
<p>Fett F09, 400 cm³, Standardkartusche für Handpresse (DIN 1284) grease F09, 400 cm³, cartridge for handpress</p>	000-109-220

Schläuche tubes



Beschreibung Description	Art.-Nr. Part No.
Schlauch 6x4 - vorgefüllt mit Fett F01 tube 6x4 - pre-filled with grease F01	134-003-001
Schlauch 6x4 - vorgefüllt mit Fett F02 tube 6x4 - pre-filled with grease F02	(*) 134-003-002
Schlauch 6x4 - vorgefüllt mit Fett F03 tube 6x4 - pre-filled with grease F03	134-003-003
Schlauch 6x4 - vorgefüllt mit Fett F04 tube 6x4 - pre-filled with grease F04	(*) 134-003-004
Schlauch 6x4 - vorgefüllt mit Fett F05 tube 6x4 - pre-filled with grease F05	(*) 134-003-005
Schlauch 6x4 - vorgefüllt mit Fett F06 tube 6x4 - pre-filled with grease F06	134-003-006
Schlauch 6x4 - vorgefüllt mit Fett F07 tube 6x4 - pre-filled with grease F07	134-003-007
Schlauch 6x4 - vorgefüllt mit Fett F08 tube 6x4 - pre-filled with grease F08	(*) 134-003-008
Schlauch 6x4 - vorgefüllt mit Fett F09 tube 6x4 - pre-filled with grease F09	134-003-009

Die Schläuche 6x4 sind als Meterware lieferbar; Maximallänge: 10 m | The tubes 6x4 are sold by meter; maximum length: 10 m.

Andere Dimensionen und Längen auf Anfrage. | Other dimensions and lengths on demand!

(*): Maximallänge: 5 m | maximum length: 5m

FlexxPump 400 Batterie

FlexxPump 400 Battery

autarker, zeitgesteuerter Nachschmiergeber für Fette

- ✓ automatischer, autarker, zeitgesteuerter Nachschmiergeber
automatical, time-controlled relubrication unit
- ✓ einfache Programmierung / differenzierte Fehlermeldung über LCD-Display
easy programmable by LCD-Display (incl. error-monitoring)
- ✓ kompakte Kolbensmierzpumpe (1 Pumpenkörper)
piston-pump (1 pumpbody)
- ✓ Fette bis NLGI Kl. 3 (auch mit Feststoffanteilen)
greases up to NLGI 3 (also solid particles)
- ✓ 1-2 Auslässe
1-2 outlets
- ✓ Laufzeit und Abgabemenge pro Zeiteinheit einstellbar
running time and quantity per time-unit programmable
- ✓ Förderdruck: max. 70 bar
pressure: max. 70 bar
- ✓ 400cm³ Schmierstoffvorrat in fester Kartusche
400cc grease in cartridge
- ✓ geringes Gewicht und lange Lebensdauer der Batterie
low weight and long lifetime of battery
- ✓ ideal für die autarke Nachschmierung von:
suitable for autarkic relubrication of:
 - + (Wälz-) Lager | (ball-) bearings
 - + Linearführungen | linear blocks
 - + Kugelgewindetriebe | ball screw nuts
 - + Zahnstangen/offene Verzahnungen | racks & pinions
 - + Kugeldrehverbinder | rotary joints
 - + ...



FlexxPump 401 B: autarker, zeitgesteuerter Nachschmiergeber Fett; für 400 cm³ Kartusche; PA Gehäuse-Abdeckung (grau); ohne M12x1-Stecker; 3V Batteriebetrieb; (abgebildet: 135-140-000)

Typenübersicht FlexxPump 400 B

Types of FlexxPump 400 B

Variante	Fett / Öl	Type Flexx-Pump	Anzahl Auslässe	Anzahl Schmierstellen**	unterschiedliche Schmiermengen	Ausführung Gehäuseabdeckung	M12x1 Stecker	IP-Klasse	Art.-Nr.
Variants	grease / oil	Type Flexx-Pump	number of outlets	number of lubrication points**	combination different quantities lubricant	model housingcover	M12x1 plug	IP degree of protection of enclosure	Part No.
3V Batterie 3V Battery zeitgesteuert time-controlled	Fett Grease	401 B	1	max. 4	1	grau grey	-	54	135-140-000
		401 B	1	max. 4	1	Metall metal	-	67	135-140-001
		401 B	1	max. 4	1	grau grey	+	54	135-140-010
		401 B	1	max. 4	1	Metall metal	+	67	135-140-011
		402 B	2	max. 8	1	grau grey	-	54	135-240-000
		402 B	2	max. 8	1	Metall metal	-	67	135-240-001
		402 B	2	max. 8	1	grau grey	+	54	135-240-010
		402 B	2	max. 8	1	Metall metal	+	67	135-240-011

Hinweise | marks: - Gewicht und Abmessungen: siehe Seite 4 | Weight and dimensions: see page 4

- Für den Betrieb von FlexxPump 401 B / 402 B wird die 3V Batterie 134-002-004 benötigt! | For use of FlexxPump 401 B / 402 B 3V-battery 134-002-004 is needed!

- Kabel mit roter LED 134-002-016 (5m Länge) oder 134-002-017 (10m Länge) als optionales Zubehör für FlexxPump 401 B / 402 B mit M12x1-Stecker erhältlich. | Cable with red LED 134-002-016 (5m length) or 134-002-017 (10m length) as optional accessory for FlexxPump 401 B / 402 B with M12x1-plug disposable.

* bei der Verwendung von Mengenteilern/Splittern | by using splitters

** bei Verwendung von Progressivverteilern sind mehr Schmierstellen möglich! | more lubrication-points by using progressive-distributors.

FlexxPump 400 & 500

FlexxPump 400 & 500

zeitgesteuerter 24V Nachschmiergeber für Fette und Öle

- ✓ automatischer, zeitgesteuerter Nachschmiergeber
automatical, time-controlled relubrication unit
- ✓ einfache Programmierung / differenzierte Fehlermeldung über LCD-Display
easy programmable by LCD-Display (incl. error-monitoring)
- ✓ kompakte Kolbensmierzpumpe (1 Pumpenkörper)
piston-pump (1 pumpbody)
- ✓ Fette und Öle bis NLGI Kl. 3 (auch mit Feststoffanteilen)
greases and oils up to NLGI 3 (also solid particles)
- ✓ 1-2 Auslässe
1-2 outlets
- ✓ Laufzeit und Abgabemenge pro Zeiteinheit einstellbar
running time and quantity per time-unit programmable
- ✓ Förderdruck: max. 70 bar
pressure: max. 70 bar
- ✓ 400cm³ Schmierstoffvorrat in fester Kartusche (500ml Öl)
400cc grease in cartridge or 500ml oil
- ✓ geringes Gewicht und geringe Stromaufnahme
low weight and low current-cumsumption
- ✓ ideal für die Nachschmierung von:
suitable for relubrication of:
 - + (Wälz-) Lager | (ball-) bearings
 - + Linearführungen | linear blocks
 - + Kugelgewindetriebe | ball screw nuts
 - + Zahnstangen/offene Verzahnungen | racks & pinions
 - + Kugeldrehverbinder | rotary joints
 - + ...



FlexxPump 401 zeitgesteuerter 24V DC Nachschmiergeber Fett; für 400 cm³ Kartusche; Metall Gehäuse-Abdeckung; (abgebildet: 135-140-101)

Typenübersicht FlexxPump 400 & 500

Types of FlexxPump 400 & 500

Variante	Fett / Öl	Type Flexx-Pump	Anzahl Auslässe	Anzahl Schmierstellen**	unterschiedliche Schmiermengen	Ausführung Gehäuseabdeckung	M12x1 Stecker	IP-Klasse	Art.-Nr.
Variants	grease / Oil	Type Flexx-Pump	number of outlets	number of lubrication points**	combination different quantities lubricant	model housingcover	M12x1 plug	IP degree of protection of enclosure	Part No.
24V DC 24V DC zeitgesteuert time-controlled	Fett Grease	401	1	max. 4	1	PA grau PA grey	+	54	135-140-100
		401	1	max. 4	1	Metall metal	+	67	135-140-101
		402	2	max. 8	1	PA grau PA grey	+	54	135-240-100
		402	2	max. 8	1	Metall metal	+	67	135-240-101
	Öl Oil	501	1	max. 4	1	PA grau PA grey	+	54	135-150-100
		501	1	max. 4	1	Metall metal	+	67	135-150-101
		502	2	max. 8	1	PA grau PA grey	+	54	135-250-100
		502	2	max. 8	1	Metall metal	+	67	135-250-101

Hinweise | marks: - Gewicht und Abmessungen: siehe Seite 4 | Weigth and dimensions: see page 4
- Zeitgesteuerte 24V Nachschmiergeber FlexxPump 400 / 500 können vom Anwender selbst einfach programmiert und eingestellt werden. | Time-controlled 24V FlexxPump 400 / 500 is easy to program by user,

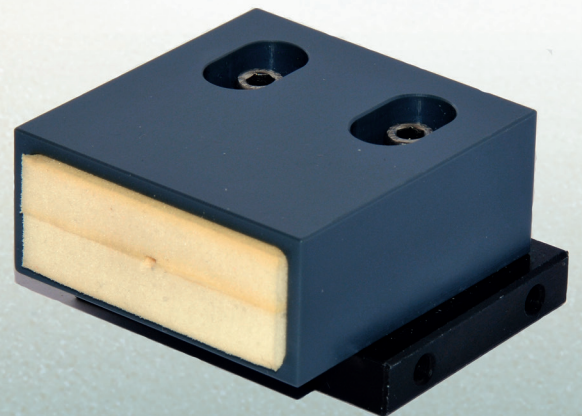
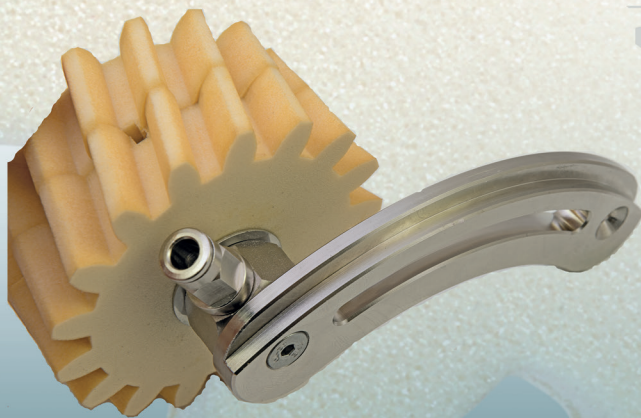
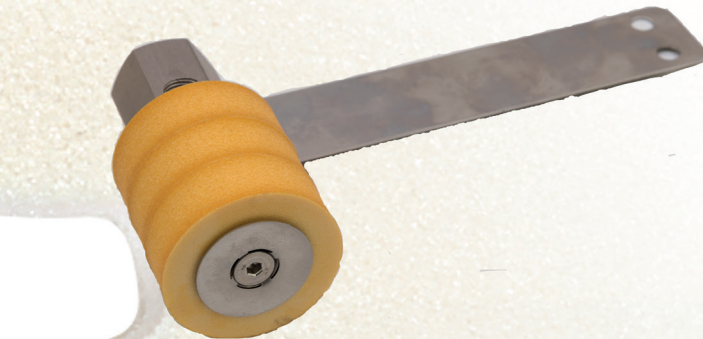
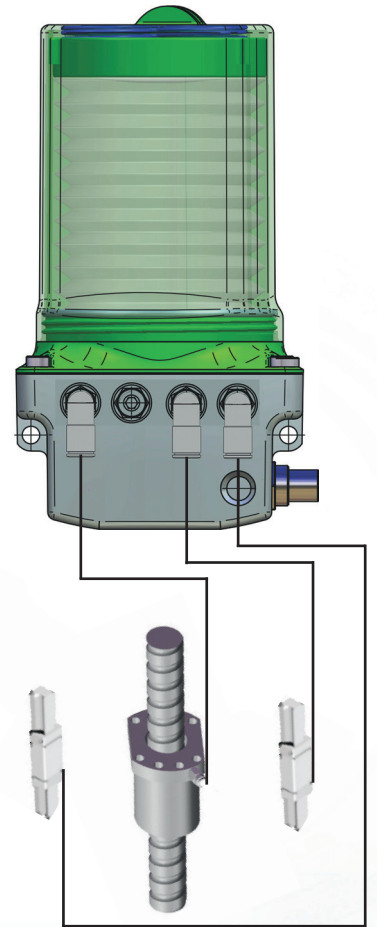
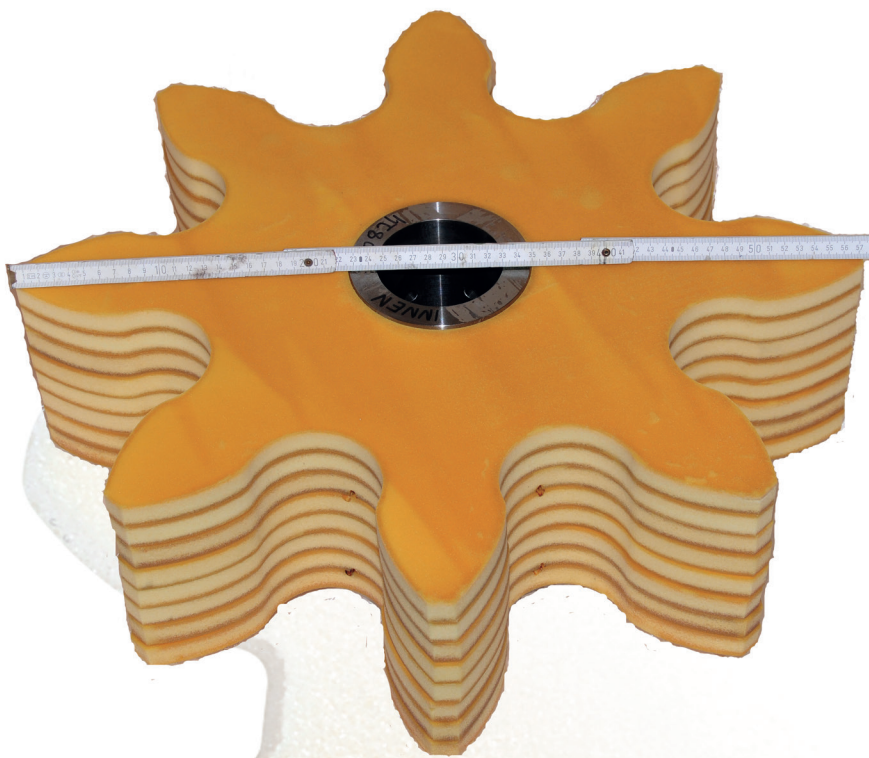
* bei der Verwendung von Mengenteilern/Splittlern | by using splitters

** bei Verwendung von Progressivverteilern sind mehr Schmierstellen möglich! | more lubrication-points by using progressive-distributors.

DLS

SCHMIERSYSTEME

DIRECT LUBRICATION SYSTEMS



Von der Konzeptionierung bis zur termingemäßen Serienlieferung – alles aus einer Hand!
Wir beraten Sie kompetent und lösungsorientiert direkt vor Ort!



DLS Schmiersysteme GmbH
– Direct Lubrication Systems –
Zeppelinstraße 4 D-82178 Puchheim
Tel: +49 (0)89 – 8400823-0 Fax: +49 (0)89 – 8400823-029
Mail@DLS-Schmiersysteme.de www.DLS-Schmiersysteme.de